

MANUAL DE UTILIZARE ȘI ÎNTREȚINERE

Rev 0|01.2024

Masina de sapat santuri Detoolz, 7CP, 212CC, Benzina 4T, adancime maxima 450mm

▶ DZ-M01001-S001-G01

- ▶ Putere maxima motor 7CP
- ▶ Pornire manuala
- ▶ Combustibil – benzina fara plumb
- ▶ Adancime maxima de sapare 45cm
- ▶ Latime sant 10cm
- ▶ Productivitate 60m/h
- ▶ Masa neta echipament 157kg



DETOOLZ
SMART WORK



Oțiți cu atenție prezentele instrucțiuni de funcționare înainte de prima punere în funcțiune a produsului și respectați obligatoriu instrucțiunile de siguranță! Nerespectarea indicațiilor din prezentul manual scutește producatorul de orice răspundere și duce la pierderea garanției! Păstrați acest manual pentru referințe ulterioare.

RO

CUPRINS :

1.INFORMAȚII GENERALE	4
1.1.DESCRIERE MANUAL	4
1.2.UTILIZAREA ȘI SCOPUL MANUALULUI	4
1.3.SIMBOLOGIA UTILIZATĂ	4
2.INSTRUCȚIUNI DE SIGURANȚĂ	5
2.1.PRECAUȚII GENERALE	5
2.2.SECURITATE PERSONALĂ	5
2.2.1. ALIMENTAREA CU CARBURANT	5
2.2.2. UTILIZAREA INSTALATIEI ELECTRICE	5
2.3.RISCURI REZIDUALE	6
2.4.INSTRUCȚIUNI DE PRIM AJUTOR	6
3.DATE TEHNICE - DESCRIEREA PRODUSULUI	7
3.1.DESCRIEREA PRODUSULUI DZ-MO1001-S001-G01	7
3.2.SPECIFICAȚII TEHNICE DZ-MO1001-S001-G01	8
4.INSTRUCȚIUNI DE PUNERE IN FUNCȚIUNE ȘI OPERARE	9
4.1.PREGĂTIREA ȘI PUNEREA ÎN FUNCȚIUNE	9
4.2.MOD DE OPERARE	10
5.DEPOZITAREA ȘI ELIMINAREA	11
5.1. DEPOZITAREA	11
5.2. ELIMINAREA PRODUSULUI	11
6.PROBLEME ȘI REMEDII	12
7.DECLARAȚIE DE CONFORMITATE	13
8.CERTIFICAT DE GARANȚIE	14

*În numele echipei noastre, vă mulțumim pentru încrederea pe care ne-ați acordat-o prin cumpărarea acestui produs și vă asigurăm de întreaga noastră colaborare. Echipa noastră vă stă la dispoziție pentru orice problemă tehnică sau comercială:
GOLDEN FISH SRL, Micul Fermier - Depozitul Central Ștefăneștii de Jos, Linia de Centură 5, CTPark Bucharest North, Ștefăneștii de Jos, Ilfov 077175
tel: +40 751 098 855; email: service@micul-fermier.ro*

Stimate client,

Firma GOLDEN FISH SRL este constant preocupată de creșterea calității produselor și serviciilor, precum și de lărgirea și diversificarea portofoliului de produse disponibile, pentru a vă oferi deplină satisfacție.

GOLDEN FISH SRL face eforturi permanente pentru a păstra acuratețea informațiilor din acest manual. Uneori produsele pot avea culori sau nuanțe diferite ce sunt modificate de către producător fără preaviz. Imaginile furnizate au caracter informativ și pot conține unele diferențe în funcție de configurația constructivă a produsului comercializat.

Vă rugăm să citiți cu atenție prezentul manual înainte primei utilizări și ulterior păstrați-l cu atenție, într-un loc accesibil pentru orice consultare viitoare. Acest manual este compatibil cu produsul:

“Masina de sapat santuri Detoolz, 7CP, 212CC, Benzina 4T, adancime maxima 450mm DZ-MO1001-S001-G01”

În numele întregii noastre echipe, vă mulțumim pentru încrederea pe care ne-ați acordat-o prin cumpărarea acestui produs și vă asigurăm de întreaga noastră colaborare. Suntem siguri că acest produs nou, modern, funcțional și practic, fabricat din materiale de cea mai bună calitate, vă va satisface exigențele în cel mai bun mod cu putință. Pentru a obține cele mai bune rezultate este important să citiți în întregime instrucțiunile din acest manual.

Manualul de utilizare este parte integrantă a acestui produs. Acesta include instrucțiuni importante despre siguranță, utilizare și eliminare. Înainte de a începe să folosiți aparatul, citiți cu atenție toate instrucțiunile privind operarea și siguranța.

Producătorul nu este răspunzător de orice pagube produse persoanelor sau proprietăților cauzate de instalarea și utilizarea incorectă a produsului.

*GOLDEN FISH SRL - Micul Fermier - Depozitul Central Ștefăneștii de Jos, Linia de Centură 5, CTPark Bucharest North, Ștefăneștii de Jos, Ilfov 077175
email: service@micul-fermier.ro; contact@micul-fermier.ro
Tel: +40 751 098 855; +40 746 533 474*

01

**INFORMAȚII**

În cazul unor informații particulare.

INFORMAȚII GENERALE**1.1. Descriere manual**

Prezentul manual a fost redactat pe baza documentelor originale realizate de către producător și a fost destinat pentru comercializare pe piața locală. În acest document se regăsesc integral toate indicațiile originale provenite de la producător.

Manualul reflectă stadiul actual al produsului comercializat și nu poate să fie considerat inadecvat în cazul în care urmează altele noi versiuni ce vor fi supuse unor actualizări ulterioare.

Producătorul își rezervă dreptul de a face acest lucru prin actualizarea manualelor de utilizare și întreținere fără obligația de a actualiza manualele produselor deja comercializate, doar în cazuri excepționale. Dacă aveți îndoieli sau nu înțelegeți pe deplin datele prezentate în acest manual, contactați centrul de service zonal, distribuitorul autorizat sau direct adresați o cerere către producător. Se specifică faptul că producătorul intenționează să continue optimizarea produsului dvs.

1.2. Utilizarea și scopul manualului

Protejați-vă pe dumneavoastră și pe ceilalți de rănire prin utilizarea corectă a produsului - citiți manualul înainte a primei utilizări și urmați toate măsurile de siguranță. Scopul acestui manual este de a vă aduce la cunoștință modalitatea eficientă de utilizare și întreținere în condiții de siguranță pentru o utilizare de durată a produsului achiziționat. Păstrați cu atenție manualul într-un loc accesibil pentru orice consultare viitoare. În caz de pierdere sau deteriorare solicitați o copie de la distribuitorul dvs. sau direct la producător.

1.3. Simbologia utilizată

Pe parcursul manualului veți regăsi următoarele modalități de atenționare:

	NOTĂ/OBSERVAȚIE
Utilizarea neadecvată poate conduce la pierderea garanției producătorului.	
	ATENȚIE
Atenționare pentru situații cu potențial pericol	
	PERICOL GENERAL
Atenție pericol generic urmat de explicația tipului de pericol.	
	PASTRATI DISTANTA
Nu va apropiați cu picioarele, există riscu l de prindere si poate provoca vatamari grave	
	INTERVENȚIE MECANICA
Atenționare pentru interventii necesare asupra elementelor mecanice.	
	PASTRATI DISTANTA
Arborele rotativ poate cauza vatamari grave. tineti bratele, picioarele, parul si hainele largi la distanta	
	AVERTISMENT
Purtati intotdeauna casti de protectie atunci cand operati utilajul de sapat santuri	
	PRIM AJUTOR
Instrucțiuni de prim ajutor în caz de accident.	

RO

GOLDEN FISH SRL - Micul Fermier - Depozitul Central Ștefăneștii de Jos, Linia de Centură 5, CTPark Bucharest North, Ștefăneștii de Jos, Ilfov 077175
 email: service@micul-fermier.ro; contact@micul-fermier.ro
 Tel: +40 751 098 855; +40 746 533 474

02

INSTRUCIUNI DE SIGURANȚĂ**2.1. Precauții generale**

Citiți cu atenție prezentul document pentru a vă informa privind tipurile de lucrări permise și limitările produsului precum și riscurile potențiale specifice legate de aceasta.

Masina de sapat santuri Detoolz, 7CP, 212CC, Benzina 4T, adancime maxima 450mm DZ-MO1001-S001-G01

Această masina poate provoca vatamarea grava a operatorului și a celor prezenti. Avertismentele și instrucțiunile de siguranță din acest manual trebuie respectate pentru asigura siguranța rezonabila si eficienta la utilizare si depozitare. Operatorul este responsabil pentru respectarea avertismentelor si instrucțiunilor din acest manual si de pe masina de săpat santuri. Citiți întregul manual de utilizare înainte de a utiliza aceasta masina de sapat santuri! Limitati utilizarea acestei masini de sapat santuri la persoanele care citesc, inteleg si respecta avertismentele si instrucțiunile din acest manual si de pe masina. Dacă nu ati citit si inteles avertismentele si instrucțiunile din acest manual si de pe masina de sapat santuri, nu sunteți calificat sa folositi aceasta masina! Familiarizati-va cu instructiunile de utilizare si intretinere pentru a asigura cea mai buna performanta a echipamentului dvs.

Acest echipament este conceput exclusiv pentru a săpa șanțuri și nu trebuie utilizat în niciun alt scop.

Acesta trebuie utilizat numai de către operatori instruiți, care sunt familiarizați cu conținutul acestui manual. Este potențial periculos să montați sau să utilizați alte piese, cu excepția celor montate sau să utilizați alte piese, cu excepția celor furnizate de distribuitorului dumneavoastră.

Nu ne asumăm răspunderea pentru consecințele unei astfel de utilizări, ceea ce anulează și garanția echipamentului.

**ATENȚIE**

Nu utilizați utilajul într-un mediu în care există pericol de incendiu sau explozie.

**INFORMAȚII**

Înlocuiți imediat componentele deteriorate sau defecte. Folosiți pentru aceasta doar piese de schimb originale. Orice reparație neautorizată cu piese neadecvate conduce la pierderea garanției.

2.2. Securitate personală**2.2.1. Alimentarea cu carburant**

Nu alimentați cu carburant utilajul în apropierea unui foc deschis, sau lângă echipamente electrice care produc scântei precum scule electrice, mașini de sudură, etc. Nu umpleți excesiv rezervorul cu combustibil.

Curățați regulat orificiile de aerisire ale motorului utilajului pentru a evita supraîncălzirea acestuia.

Când motorul utilajului pornește apare o solicitare mecanică care se transmite către elementele de prindere sub forma unui șoc resimțit de către operator. Reacția de cuplu la pornire poate fi periculoasă dacă operatorul nu este atent sau nu are o poziție stabilă cu mâinile pregătite să preia cuplul.

**ATENȚIE**

Alimentarea cu carburant se realizează doar într-un spațiu deschis, cu o bună ventilație, departe de scântei, de flăcări deschise sau aparate care utilizează combustibili. Completarea cu combustibil se face doar când motorul este oprit și răcit.

Depozitarea combustibilului se face numai în recipiente speciale pentru combustibili, în locuri uscate, răcoroase și sigure, fără a fi expuse la lumină și soare.

Nu folosiți utilajul dacă sesizați o creștere bruscă a nivelului de vibrații. În acest caz solicitați o evaluare la un service autorizat. Folosirea unui combustibil necorespunzător poate conduce la avarii serioase ale motorului si implicit avarierea utilajului.

Benzina cu plumb inferioară poate avaria motorul, garniturile, conductele și rezervorul de combustibil.

RO

Acesta este un echipament de mare putere, cu piese mobile care funcționează cu energie mare. Trebuie să utilizați echipamentul în condiții de siguranță. Utilizarea în condiții de nesiguranță poate crea o serie de pericole pentru dvs., precum și pentru oricine altcineva care se află în apropiere. Luați întotdeauna următoarele măsuri de precauție când utilizați acest echipament:

- A. Rețineți că operatorul sau utilizatorul este responsabil pentru accidentele sau pericolele la care sunt expuse alte persoane, bunurile acestora și ei înșiși.
- B. Purtați întotdeauna ochelari de protecție sau ochelari de protecție cu scuturi laterale în timp ce utilizați mașina de săpat șanțuri pentru a vă proteja ochii de eventualele resturi aruncate.
- C. Evitați să purtați haine largi sau bijuterii, care se pot agăța în părțile mobile.
- D. Purtați încălțăminte cu talpă antiderapantă atunci când utilizați mașina de săpat șanțuri. Dacă aveți încălțăminte de protecție, vă recomandăm să le purtați. Nu utilizați echipamentul dacă sunteți desculți sau dacă purtați sandale.
- E. Persoanele prezente trebuie să stea tot timpul la o distanță de cel puțin 15 metri de zona de lucru. Opriti motorul atunci când o altă persoană sau un animal de companie se apropie.

Copiii sunt adeseori atrași de echipament și de activitatea de săpare. Nu presupuneți niciodată că copiii vor rămâne acolo unde i-ați văzut ultima dată. Respectați întotdeauna aceste măsuri de precauție:

- A. Nu permiteți copiilor și animalelor de companie să se apropie la o distanță mai mică de 15 metri de zona de lucru și asigurați-vă că se află sub supravegherea atentă a unei persoane adulte responsabile.
- B. Fiți atenți și opriti echipamentul dacă copiii sau animalele de companie intră în zona de lucru.
- C. Nu permiteți niciodată copiilor să utilizeze mașina de săpat șanțuri.

2.3. Riscuri reziduale

Chiar dacă utilizați acest utilaj în conformitate cu instrucțiunile prezentate în acest manual, anumite riscuri reziduale nu pot fi excluse.


Pot apărea următoarele riscuri reziduale:

- Afecțiuni auditive cauzate de zgomotul produs de funcționarea utilajului și de aceea este indicat să purtați casti pentru protecție auditivă
- Pot apărea afecțiuni pulmonare cauzate de inhalarea gazelor de esapament și a prafului rezultat în urma excavarii șanțului



✓ **Utilizați protecție fonica**

2.4. INSTRUCȚIUNI DE PRIM AJUTOR

	PRIM AJUTOR
<p>Asigurați-vă din timp că există o trusă de prim ajutor în apropierea locului unde folosiți utilajul. Completați ulterior orice produs de prim ajutor folosit.</p> <p>Când apelați la medic utilizând numărul unic de urgență 112, vă rugăm să furnizați următoarele informații:</p> <ul style="list-style-type: none"> • Adresa completă la care s-a produs accidentul; • Date privind modul de producere: electrocutare, explozie sau accidentare mecanică; • Numărul de persoane rănite; • Starea răniților și felul leziunilor. 	

DATE TEHNICE - DESCRIEREA PRODUSULUI

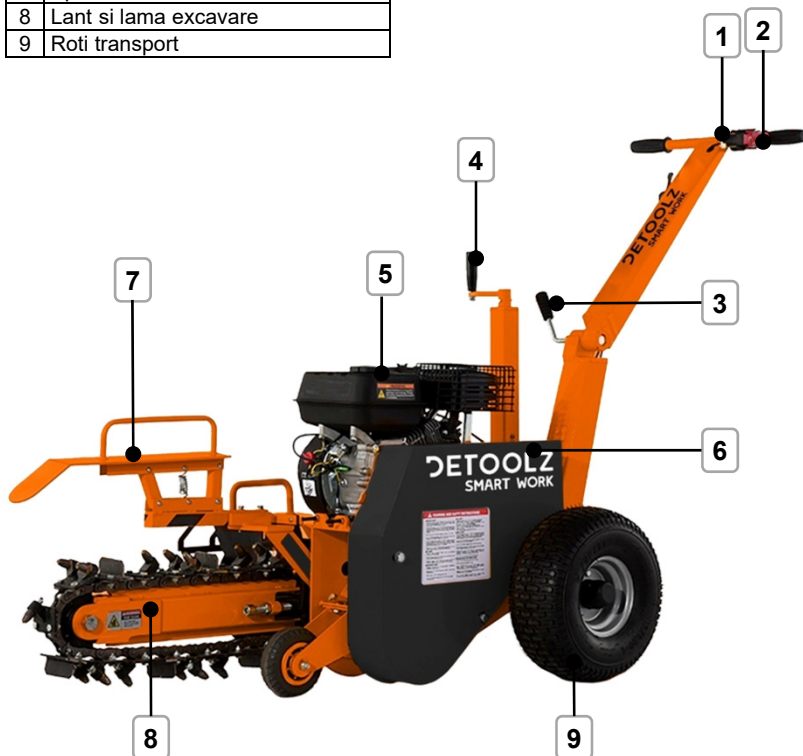
3.1. Descrierea produsului DZ-MO1001-S001-G01

DETOOLZ
SMART WORK

Masina de sapat santuri Detoolz, 7CP, 212CC,
Benzina 4T, adancime maxima 450mm

**Lista componentelor
DZ-MO1001 -S001-G01**

Nr.	Descriere
1	Buton oprire/pornire
2	Clapeta acceleratie
3	Sistem rabatare a ghidonului
4	Maneta reglaj adancime
5	Rezervor combustibil
6	Protectie curea transmisie
7	Aparatoare lama
8	Lant si lama excavare
9	Roti transport



03

3.2. Specificații tehnice

Masina de sapat santuri Detoolz, 7CP, 212CC, Benzina 4T, adancime maxima 450mm

Masina de sapat santuri **Detoolz DZ-MO1001-S001-G01** realizeaza lucrari de sapare de santuri in linie dreapta avand un randament ridicat pentru lucrari de pozare a cablurilor electrice sau instalatii de irigatii. Latimea santului este de 10 cm, iar adancimea maxima este de 45 cm. Aceasta masina realizeaza o curatare perfecta a santului fara a mai fi nevoie de interventii ulterioare. Pamantul rezultat din sapare este scos cu ajutorul unui mecanism tip snec care aseaza acest material in lateralul santului, fiind astfel usoara reumplerea acestuia. Masina poate sapa in soluri compacte cu pitere mici si medii. Viteza de sapare, designul compact si puterea motorului fac posibila manipularea si folosirea usoara pe santier.



Denumire	Caracteristica DZ-MO1001-S001-G01
Tip motor	4T, monocilindru, OHV răcit cu aer
Putere	7CP
Capacitate cilindrica	212CC
Combustibil	Benzina fara Pb
Cod emisie Co2	e13*2016/1628*2017/656SRA1/P* 0065*00
Rezervor combustibil	3.6L
Consum carburant	0.55l/h
Ulei motor	10W-30
Rezervor ulei	0.6L
Tip aprindere	TCI
Sistem de pornire	la sfoara (manual)
Cutie de viteze	Nu
Tip racire motor	Racit cu aer
Turatie relanti	2500rot/min
Turatie motor	3600rot/min
Maneta de frana/urgenta	Da
Reglare maner pe orizontala	Nu
Reglare maner pe verticala	Da
Adancime de sapare	0-450mm(reglabila)
Latime de lucru	100mm
Tip lant	Vârf din aliaj de carbură
Lungime lant	1620mm
Viteza lantului	550m/min
Dimensiuni roti	145/70-6
Dimensiunile arborelui de iesire hexagonal	ø25mmx679mm
Mentenanata recomandata	Primul schimb dupa 5 ore apoi la fiecare 8 ore de functionare
Tip ambreiaj	Centrifugal
Productivitate de lucru	60m/h
Materialul corpului	Q235 Carbon steel
Contine roti	Da
Tip roti	Cu supapa de aer
Tip Transmisie	Curea de transmisie + lant
Nivel presiune acustica LpA	88.8 dB
Nivel putere sunet LwA	112.4 dB
Dimensiune echipament	1923x901x1249mm
Masa neta echipament	157 kg
Masa bruta echipament	178 kg
Numar bucati/bax	1 buc

RO

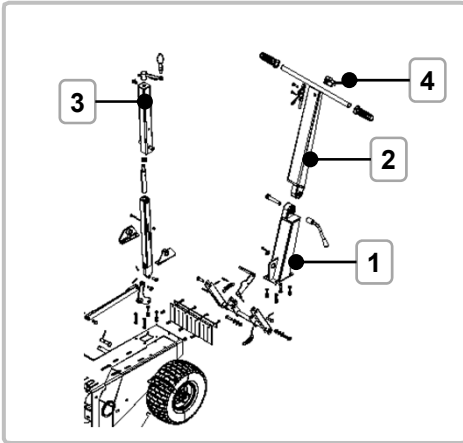
4.1.PREGĂTIREA ȘI PUNEREA ÎN FUNCȚIUNE

Este necesar să citiți și să înțelegeți toate instrucțiunile, măsurile de siguranță și/sau avertismentele enumerate anterior înainte de a utiliza Mașina de săpat șanțuri Detoolz. Dacă aveți vreo îndoială sau întrebări cu privire la metoda corectă sau sigură de a efectua orice operațiune descrisă în acest manual, vă rugăm să contactați distribuitorii autorizați din zona dumneavoastră.

Înainte de a încărca și utiliza mașina de săpat șanțuri, purtați întotdeauna echipament de protecție, inclusiv ochelari de protecție, căști de protecție, mănuși care să vi se potrivească perfect și încălțăminte cu bombeu metalic.

Asamblare

Asamblarea ghidonului



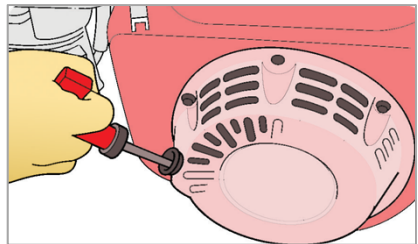
1. Fixați talpa manerului inferior(1) cu 4 suruburi M10x40
2. Fixați apoi manerul superior(2) de manerul inferior(1) cu surubul M16x90 și piulita cu maneta în unghi.
3. Montați manivela(3) cu surubul de mișcare pentru reglajul adâncimii de frezare a șanțului.

Pornire

Asigurați-vă că mecanismul de reglare a adâncimii este minim și puneți ambele comutatorul de oprire(4) în poziția „ON”. Stați întotdeauna în spatele mașinii de săpat șanțuri, departe de lamă și lanțul de săpat în timp ce porniți motorul. Porniți întotdeauna mașina de săpat șanțuri la locul lucrării și lăsați-o să se încălzească. În timp ce mașina funcționează, verificați dacă toate comenzile funcționează corect înainte de utilizare.

Pornirea motorului

- Asigurați-vă că supapa de închidere a combustibilului este în poziția „ON” (PORNIT).
- Mutați maneta de control a șocului în poziția „ȘOC” (ar trebui să fie necesară numai dacă motorul este rece).
- Mutați maneta de comandă a clapetei de accelerație.
- Pornirea cu demaror cu sfoara(manual): Rotiți butonul de contact în poziția „ON”. Strângeți maneta demarorului cu recul și trageți încet până când simțiți că opune rezistență. Lăsați cablul să se retragă puțin, apoi trageți rapid cablul pentru a porni motorul. Una sau două trageri pornesc de obicei motorul.
- Reglați maneta de control a șocului (dacă este utilizată pentru motorul rece) încet înapoi până când motorul funcționează bine.
- Dacă mașina de săpat șanțuri nu a funcționat (motorul este rece), încălziți motorul pornindu-l prin acționarea clapetei de accelerație până la jumătate timp de 3 până la 4 minute, apoi acționați clapeta de accelerație până când motorul atinge turația maximă.



4.2. Modul de operare

Săparea șanțurilor

Asigurați-vă că lanțul de săpat nu se rotește când motorul este la ralanti. Asigurați-vă că motorul este oprit sau la ralanti înainte de a muta mașina de săpat șanțuri la locul lucrării. De asemenea, condițiile solului și experiența operatorului vor dicta acțiunea și viteza efectivă de săpare a șanțurilor.

Descrierea generală a modului de săpare:

- Cu motorul pornit și la ralanti și cu mecanismul de reglare a adâncimii în poziția de adâncime minima, apăsați mânerul în jos pentru a ridica lanțul de săpat.
- Rotiți maneta mecanismului de reglare a adâncimii și încet înainte în funcție de adâncimea dorită.
- Apăsați ghidonul în jos, astfel încât lanțul de săpat să nu fie în contact cu solul. Măriți turația motorului și țineți ghidonul cu ambele mâini. Lăsați ghidonul să revină încet în poziția normală, permițând lanțului de săpat să pătrundă în sol până la adâncimea selectată.
- Trageți mașina de săpat șanțuri puțin câte puțin spre dvs. 20-30 de cm, apoi opriți-vă, permițând mașinii să ajungă din nou la adâncimea selectată.
- Repetați această acțiune până când lucrarea este gata. Dispozitivul de blocare a roților vă va fi de ajutor în această operațiune, contribuind la menținerea mașinii de săpat șanțuri în poziție până la următoarea mișcare.

Oprirea

Operatorul poate opri mașina de săpat șanțuri în orice moment prin comutarea întrerupătorului în poziția „OFF”.

- Comutați întrerupătorul de pe ghidon.
- Mutați maneta accelerației în poziția RALANTI.
- Rotiți butonul de contact în poziția „OFF”.



NOTĂ/OBSERVAȚIE

Pentru a opri utilajul în caz de urgență, apăsați comutatorul de oprire în poziția OFF.



ATENȚIE

Dacă lanțul se oprește în timpul lucrului, trebuie să opriți motorul și să scoateți noroiul sau orice altceva care a blocat lanțul, apoi puteți reporni motorul și să săpați din nou.

Regulii de siguranță privind saparea șanțurilor

- Asigurați-vă că în zonă nu se află obiecte care ar putea reprezenta un pericol, cum ar fi conducte, pietre sau alte materiale care s-ar putea prinde în lanțul de săpat sau ar putea provoca o poziționare instabilă înainte de a folosi mașina de săpat șanțuri.
- Țineți celelalte persoane prezente și ajutoarele dvs. în afara zonei de pericol, la 5 metri de mașina de săpat șanțuri.
- Țineți bine ghidonul mașinii de săpat șanțuri cu ambele mâini.
- Țineți tot corpul și îmbrăcămintea departe de lanțul de săpat, de lamă și de celelalte piese mobile.
- Verificați locul de săpat. Solul, specificațiile lucrării și experiența operatorului pot impune folosirea unei alte mașini de săpat șanțuri sau a altei metode de efectuare a lucrării.
- Nu lăsați șanțurile neacoperite sau nemarcate.

Întreținerea

Întreținerea regulată este modalitatea de a asigura cele mai bune performanțe și o durată lungă de viață a echipamentului dvs.

- Înainte de a efectua orice procedură de întreținere sau verificare, opriți motorul, așteptați cinci minute pentru a permite răcirea tuturor pieselor.
- Deconectați cablul bujiei, ținându-l departe de bujie.
- Opriți motorul înainte de a scoate capacul rezervorului de combustibil.
- Utilizați numai piese de schimb originale de la producătorul utilajului.

5. DEPOZITAREA ȘI ELIMINAREA PRODUSULUI

5.1. Depozitarea

Nu depozitați utilajul neprotejat în aer liber sau în mediu umed. Păstrați-l într-un loc răcoros și uscat.

Nu lăsați produsul să stea în soare sau la o temperatură mai scăzută de -10°C, dacă nu este folosit o perioadă mai lungă de timp.

Depozitați utilajul într-un spațiu inaccesibil copiilor, într-o poziție stabilă și sigură.

Nu păstrați produsul ambalat în folie sau în pungă de plastic pentru a evita acumularea umidității.

5.2 Eliminare produs

Dacă există o problemă de calitate de la data cumpărării în termen de 2 ani, producătorul va furniza servicii de reparații sau înlocuire gratuite.

Daunele provocate de operator ca urmare a utilizării necorespunzătoare sau ca urmare a unor dezastre naturale, nu se încadrează în perioada de garanție și se vor percepe costuri de reparație.

Păstrați certificatul de garanție. Nu este permis să se transfere. Este valabil numai dacă este emis de distribuitori autorizați sau agenți agreați de către producător.

Nu aruncați utilajele electrice împreună cu deșeurile menajere! În conformitate cu **Directiva Europeană 2002/96/CE** privind deșeurile de echipamente electrice și electronice și punerea în aplicare a acestora în conformitate cu legislația națională, instrumentele electrice care au ajuns la sfârșitul vieții trebuie colectate separat și returnate la un centru de reciclare în conformitate cu legislația de mediu în vigoare.

Simbolul coșului de gunoi încrucișat indicat pe aparat indică faptul că produsul, la sfârșitul duratei sale de viață utilă, trebuie tratat separat de deșeurile menajere și trebuie trimis la un centru de colectare separat pentru echipamentele electrice și electronice sau returnat la comerciantul cu amănuntul în momentul achiziționarea unui nou echipament echivalent.

Utilizatorul are responsabilitatea de a asigura îndepărtarea utilajului la sfârșitul duratei sale de viață în instalațiile de colectare corespunzătoare, cunoscând sancțiunile prevăzute de legislația în vigoare privind deșeurile.

Colectarea selectivă pentru fiecare material pentru reciclare, tratare și eliminare compatibilă cu mediul contribuie la evitarea posibilelor efecte negative asupra mediului și asupra sănătății și promovează recuperarea materialelor din care este compus produsul.

Pentru informații mai detaliate cu privire la sistemele de colectare disponibile, contactați serviciul local pentru eliminarea deșeurilor sau magazinul unde a fost efectuată achiziția.

Producătorii și importatorii își îndeplinesc responsabilitatea pentru reciclarea, tratarea și eliminarea produselor compatibile cu mediul, fie direct, fie prin participarea la un sistem colectiv de colectare și reciclare.

Ambalajul produsului este 100% reciclabil.

Echipamentele electrice uzate și accesoriiile acestora conțin o cantitate considerabilă de materii prime și plastic, care pot fi reciclate la rândul lor.



06

6.PROBLEME ȘI REMEDII



ATENȚIE

Trebuie să întrerupeți imediat utilizarea produsului și să contactați distribuitorul dacă problemele de funcționare nu pot fi rezolvate utilizând remediile de mai jos.

Defectele minore sunt deseori suficiente pentru a afecta buna funcționare. În majoritatea cazurilor, veți putea corecta cu ușurință aceste defecte. Vă rugăm să consultați următorul tabel:

Problemă	Cauză probabilă	Moduri de remediere
Motorul nu pornește	Nu există combustibil în rezervor.	Alimentați cu combustibil.
	Comutatorul motorului nu este poziția ON.	Cuplați comutatorul motorului în poziția ON.
	Insuficient ulei în motor.	Completați cu uleiul recomandat.
	Bujia nu este în stare bună de funcționare.	Curățați, reajustați interstițiul și uscați bujia. Înlocuiți dacă este cazul.
Motorul funcționează fără sarcină, dar se oprește când se începe sapatura	Utilajul este suprasolicitat. Natura terenului inadecvata	Nu suprasolicitați utilajul.
	Filtru de combustibil înfundat.	Curățați sau înlocuiți filtrul de combustibil.
	Viteza motorului este prea lentă.	Contactați departamentul de service.
	Blocaj pe lantul de sapare	Curatati ansamblul format din lant si lama de sapare
Motorul nu pornește, se oprește în timpul funcționării sau pornește și merge brusc	Filtru de aer murdar.	Curățați sau înlocuiți filtrul.
	Fără combustibil sau combustibil învechit.	Înlocuiți combustibilul.
	Bujie deconectată.	Reconectați firul bujiei.
	Apă în combustibil.	Goliți rezervorul de combustibil și înlocuiți combustibilul.

RO

DECLARAȚIE DE CONFORMITATE

1. Denumirea producătoruluiFabricat în P.R.C. pentru GOLDEN FISH SRL, România
 2. Adresa producătorului Depozitul Central Ștefăneștii de Jos,
 Linia de Centură 5, CTPark Bucharest North, Județul Ilfov, România
 3. Denumire produs..... Masina de sapat santuri
 Detoolz, 7CP, 212CC, Benzina 4T, adancime maxima 450mm
 4. Număr de identificare produs/ Model fabricant:..... DZ-MO1001-S001-G01
 Standarde de armonizare relevante sau trimerile la specificațiile în legatură cu care se declară conformitatea:
 •H.G. nr. 1029 din 3 septembrie 2008 privind condițiile introducerii pe piața (Directiva Europeana 2006/42/CE)
 •OG. Nr. 20 din 18 august 2010(actualizată) privind stabilirea unor măsuri pentru aplicarea unitară a legislației Uniunii Europene care armonizează condițiile de comercializare a produselor;
 •EN ISO 14982:2009 Mașini agricole și forestiere - Compatibilitate electromagnetica - Metode de încercare și criterii de acceptare
 •ISO 12100:2010 - Siguranța mașinilor. Principii generale de proiectare. Evaluarea riscului și reducerea riscului
 •Directiva 2014/30/UE a Parlamentului European și a Consiliului din 26 februarie 2014 privind armonizarea legislațiilor statelor membre cu privire la compatibilitatea electromagnetica
 Regulamentul de implementare a echipamentelor electrice proiectate pentru limite de tensiune specifice (2014 / 35 / EU)

SC GOLDEN FISH SRL, având sediul social în Ștefăneștii de Jos, Linia de Centură 5, CTPark Bucharest North, Ștefăneștii de Jos, Ilfov 077175, înregistrată la Registrul Comerțului Ilfov cu nr. J23/2652/2016, CUI RO 22908031, prin reprezentant legal Pastrav Gabriel Constantin în calitate de Administrator, declarăm pe propria raspundere, cunoscând prevederile art. 292 Cod Penal cu privire la falsul în declarații, faptul că produsul "**Masina de sapat santuri Detoolz, 7CP, 212CC, Benzina 4T, adancime maxima 450mm DZ-MO1001-S001-G01**" care face obiectul acestei declarații de conformitate nu pune în pericol viața, sănătatea și securitatea muncii, nu produce impact negativ asupra mediului și este în conformitate cu H.G. nr. 1029 din 3 septembrie 2008 privind condițiile introducerii pe piața (Directiva Europeana 2006/42/CE), OG. Nr. 20 din 18 august 2010(actualizată) privind stabilirea unor măsuri pentru aplicarea unitară a legislației Uniunii Europene care armonizează condițiile de comercializare a produselor; EN ISO 14982:2009 Mașini agricole și forestiere - Compatibilitate electromagnetica - Metode de încercare și criterii de acceptare; ISO 12100:2010 - Siguranța mașinilor. Principii generale de proiectare. Evaluarea riscului și reducerea riscului; Directiva 2014/30/UE a Parlamentului European și a Consiliului din 26 februarie 2014 privind armonizarea legislațiilor statelor membre cu privire la compatibilitatea electromagnetica, Regulamentul de implementare a echipamentelor electrice proiectate pentru limite de tensiune specifice (2014 / 35 / EU)

Certificate : 50295256 001, 50294626 001

Standarde armonizate :

Organismul notificat pentru verificarea conformităților :

- TUV Rheinland CCIC (Qingdao) Co., Ltd. 6F No. 2 Bldg., No. 175 Zhuzhou Road Qingdao 266101 P.R.China

Păstrăv Gabriel Constantin

Adresa la care se constituie și se păstrează dosarul tehnic:

Linia de Centură 5, CTPark Bucharest North, Ștefăneștii de Jos, Ilfov 077175, CUI: RO22908031, Nr.Reg.Com.: J23/2652/2016; Telefon 0374 496580; www.micul-fermier.ro

Nume și prenumele persoanei împuternicite :
 martie 2024



(Semnatura și stampila)

CERTIFICAT DE GARANTIE

Stimate client,

Vă mulțumim pentru încrederea pe care ne-ați acordat-o prin cumpărarea acestui produs și vă asigurăm de întreaga noastră colaborare pe întreaga perioadă de utilizare a acestuia.

SC GOLDEN FISH SRL, acordă cumpărătorului o garanție legală/comercială în condițiile prezentului certificat de garanție, fără a limita sau elimina drepturile consumatorului în conformitate cu OUG 140/2021 ce transpune Directiva (UE) 2019/771.

SC GOLDEN FISH SRL garantează aplicarea de măsuri corective, fără costuri, în caz de neconformitate a bunurilor și că aceste măsuri nu afectează garanția acordată.

INTERVENȚII ÎN PERIOADA DE GARANȚIE:

Produs		Nume produs	
Tip		Produs fără elemente digitale	
		Produs cu elemente digitale ce încorporează un conținut digital sau un serviciu digital	
		Produs acționat de un motor termic	
		Produs acționat de un motor electric	
		Produs de tip accesoriu / Produs fără acționare	
Comerciant		Vânzător:..... / Magazin:.....	
Date de contact		Adresă:	
Nr. factură / Data		E-mail:.....	
Semnătura		Tel.:	
Cumpărător		Nume/Prenume:.....	
Date de contact		Adresă:	E-mail:
Semnătura		Tel.:	
Comanda		Achiziție din magazin fizic	
Modalitate de achiziție		On-line	
Modalitatea de comandă		Proba de funcționare realizată	
		Din stocul existent	
		La comanda specială	
	În stoc dar nu la locul achiziției		
Garanția	Consumatori	Profioniști / Persoane juridice	
Legală	2 ani	1 an	
Comercială	2 ani	1 an	

Semnatura vânzător

(semnatura si stampila)

GARANȚIE COMERCIALĂ**2 ani**

Durata medie de utilizare a produsului este de 10 ani dacă se utilizează conform specificațiilor pentru uz gospodăresc și sunt evitate solicitările excesive specifice utilizării industriale.

SC GOLDEN FISH SRL, în condițiile prezentului certificat de garanție, acordă cumpărătorului o garanție comercială de 2 ani de la livrarea produsului.

GARANȚIE DE CONFORMITATE LEGALĂ**2 ani**

În conformitate cu OUG. nr. 140/2021 pentru transpunerea Directivei (UE) 2019/771 Perioada de garanție legală de conformitate este de **2 ani de la livrarea produsului**. Această garanție legală este acordată astfel:

•**CONSUMATORI:** persoana fizica sau grup de persoane fizice constituite in asociații, care acționează în scopuri din afara activităților comerciale, industriale sau de producție, artisanale ori liberale) și este de 2 ani de la data livrării.

•**PROFESIONISTI:** pentru persoane fizice autorizate, persoane juridice sau alte forme de organizare termenul de garanție este de 1 an de la data livrării.

Produse ce includ elemente digitale:

Dacă produsul include elemente digitale ce încorporează **un conținut digital sau un serviciu digital**, perioada de garanție legală de conformitate pentru conținutul digital sau serviciul digital pentru care contractul de vânzare - cumpărare prevede furnizarea continuă de conținut digital sau a serviciului digital pe durată determinată este:

•2 ani de la livrare, respectiv de la livrarea bunului - pentru produse cu durată medie de utilizare de 5 ani;

•5 ani de la livrare, respectiv de la livrarea bunului - pentru produse cu durată medie de utilizare mai mare de 5 ani;

•Pe tot parcursul perioadei de furnizare a conținutului / serviciului digital - pentru furnizare continuă a conținutului / serviciului digital pe o perioadă mai mare de 5 ani.

REMEDII (incluse în garanția legală de conformitate)

Firma GOLDEN FISH SRL garantează toate drepturile legale prevăzute de OUG nr.140/2021 în beneficiul consumatorilor cu privire la garanția legală de conformitate. Dispozițiile prezentului certificat de garanție legală de conformitate se completează, în mod corespunzător, cu dispozițiile OUG nr.140/2021.

Măsurile corective în caz de neconformitate:

•În caz de neconformitate, consumatorul are dreptul de a beneficia de aducerea în conformitate a bunurilor, de a beneficia de o reducere proporțională a prețului sau de a obține încetarea contractului, în condițiile legii.

•Pentru ca bunurile să fie aduse în conformitate, consumatorul poate opta între reparație și înlocuire, cu excepția cazului în care măsura corectivă aleasă ar fi imposibilă sau, în comparație cu cealaltă măsură corectivă disponibilă, ar impune vânzătorului costuri care ar fi disproporționate, luând în considerare toate circumstanțele (exemplu valoarea bunurilor în cazul în care nu ar fi existat neconformitatea, gravitatea neconformității sau dacă măsura corectivă alternativă ar putea fi executată fără vreun inconvenient semnificativ pentru consumator).

•Consumatorii pot să opteze pentru o anumită măsurată corectivă în cazul în care neconformitatea bunurilor este constantă la scurt timp după livrare, fără a depăși 30 zile calendaristice.

Instalarea incorectă a bunurilor:

Orice neconformitate cauzată de instalarea incorectă a bunurilor este considerată ca reprezentând o neconformitate a bunurilor în una din următoarele situații:

•instalarea face parte din contractul de vânzare și a fost realizată de vânzător sau sub răspunderea vânzătorului;

•instalarea, destinată să fie realizată de consumator, a fost realizată de acesta și instalarea incorectă s-a datorat unor erori din instrucțiunile de instalare furnizate de vânzător sau, în cazul bunurilor cu elemente digitale, de către vânzătorul sau furnizorul conținutului digital sau al serviciului digital

Sarcina probei de neconformitate:

•Orice neconformitate care este constatată în termen de un an de la data la care bunurile au fost livrate este prezumată a fi existat deja în momentul livrării bunurilor, până la proba contrarie sau cu excepția cazului în care această prezumție este incompatibilă cu natura bunurilor sau cu natura neconformității.

•În cazul bunurilor cu elemente digitale pentru care contractul de vânzare prevede furnizarea continuă de conținut digital sau de servicii digitale pentru o anumită perioadă, sarcina probei cu privire la conformitatea conținutului digital sau a serviciului digital pe parcursul perioadelor de garanție legală îi revine vânzătorului în cazul unei neconformități care este constatată pe parcursul acestei perioade - art. 10 (3).

Remedierea bunurilor prin reparație:

•În cazul în care neconformitatea este remediată prin reparație, termenele se prelungesc cu timpul de nefuncționare a bunului, din momentul la care a fost adusă la cunoștința vânzătorului lipsa de conformitate până la predarea efectivă a bunului în stare de utilizare normală către consumator.

Remedierea bunurilor prin înlocuire:

•În cazul în care neconformitatea este remediată prin înlocuire, pentru bunurile care înlocuiesc bunurile neconforme, termenele legale de garanție pentru produsul înlocuit încep să curgă de la data înlocuirii cu noul produs.

Reducerea prețului și încetarea contractului:

Consumatorul are dreptul fie să obțină o reducere proporțională a prețului în conformitate cu legea, fie să obțină încetarea contractului de vânzare în condițiile legii, în oricare dintre următoarele cazuri:

•vânzătorul nu a finalizat reparația sau înlocuirea sau, după caz, nu a finalizat reparația sau înlocuirea potrivit prevederilor legii sau vânzătorul a refuzat să aducă în conformitate bunurile potrivit prevederilor legii;

•se constată o neconformitate, în pofida eforturilor vânzătorului de a o remedia;

•neconformitatea este de o asemenea gravitate încât justifică o reducere de preț sau dreptul la încetarea imediată a contractului de vânzare;

•vânzătorul a declarat că nu va aduce bunurile în conformitate într-un termen rezonabil sau fără inconveniente semnificative pentru consumator ori acest lucru reiese clar din circumstanțele cazului.

Consumatorul are dreptul de a suspenda plata unei părți restante din prețul bunurilor sau a unei părți a acestuia până în momentul în care vânzătorul își va fi îndeplinit obligațiile care îi revin în temeiul legii.

Reducerea de preț este proporțională cu diminuarea valorii bunurilor primite de consumator în comparație cu valoarea pe care bunurile ar avea-o dacă ar fi în conformitate

ÎNCETAREA CONTRACTULUI:

- Nu poate fi solicitată dacă vânzătorul dovedește că neconformitatea este minoră;
 - Poate fi solicitată pentru totalitatea bunurilor achiziționate și livrate, deși motivul de încetare vizează doar anumite bunuri, în cazul în care consumatorului nu i se poate pretinde în mod rezonabil să accepte să păstreze numai bunurile conforme;
 - Determină obligația consumatorului de a returna vânzătorului bunurile, pe cheltuiala vânzătorului;
 - Determină obligația vânzătorului de a rambursa consumatorului prețul plătit pentru bunuri la primirea bunurilor sau a unei dovezi prezentate de consumator că bunurile au fost returnate;
 - Vânzătorul va folosi aceleași modalități de plată ca și cele folosite de consumator pentru tranzacția inițială, cu excepția cazului în care consumatorul a fost de acord cu o altă modalitate de plată și cu condiția de a nu cădea în sarcina consumatorului plata de comisoane în urma rambursării.
- Garanția legală pentru viciu ascuns este aplicabilă în condițiile legii, conform OG nr. 21/1992 (revizia 2) privind protecția consumatorului, OUG nr. 140/2021 și Codului Civil. Viciul ascuns reprezintă deficiența calitativă a unui produs livrat sau a unui serviciu prestat care nu a fost cunoscută și nici nu putea fi cunoscută de către consumator prin mijloacele obișnuite de verificare.

DREPTUL DE RETUR

Achiziție prin comanda specială

Produsele aduse pe comandă specială de la furnizori externi care nu sunt în stoc, pentru care s-a solicitat producerea lor și s-a achitat un avans, **NU sunt returnabile sub nici o formă**, cu excepția lipsei vizibile de conformitate. Comanda specială se va emite după semnarea unui Contract de vânzare-cumparare încheiat între cele două părți, care detaliază toți termenii și condițiile speciale care se aplică.

Achiziție din stoc din magazinul fizic

Produsele achiziționate din magazin, pe care Cumparatorul are posibilitatea să le inspecteze și să le recepționeze pe loc, NU sunt returnabile, cu excepția lipsei de conformitate.

Achiziție din stocul nedisponibil inspectării

Produsele care nu sunt în stoc, dar sunt deja comandate de Vânzător sau produsele din stoc care NU sunt disponibile Consumatorului să le inspecteze și să le recepționeze pe loc, în cazul în care s-a achitat avans, pot fi returnate în termen de maxim 14 zile de la primirea produselor.

Achiziție prin comerț la distanță

Produsele achiziționate prin comerț la distanță (online, telefonic, etc.) se supun termenilor directivei 2011/83/UE și pot fi returnate în termen de 14 zile, indiferent de motiv. Dacă Consumatorul se decide să returneze produsul în termenul legal, costurile de transport sunt suportate integral de către acesta.

Procedura de retur

Cumparatorul va transmite o solicitare de retur prin email, telefon sau poșta în termen de maxim 14 zile de la recepția produselor și să returneze produsele în starea lor originală la magazinul de la care au fost achiziționate, în maxim 14 zile de la transmiterea solicitării.

Cumparatorul are posibilitatea de a alege alte produse din stoc, de o valoare totală minimă cu cea a produselor returnate, în termen de maxim 14 zile de la transmiterea solicitării. Produsele alese la schimb nu pot fi din nou returnate, cu excepția lipsei de conformitate.

CONDIȚII DE ACORDARE A GARANȚIEI:

INFORMAȚII

Pentru orice defecțiune apărută în perioada de garanție legală, apălați la vânzător, respectiv prin magazinul de unde a fost achiziționat produsul sau direct la:
service@micul-fermier.ro; contact@micul-fermier.ro; Tel. +40 751 098 855; +40 374 496 580.

RO

Reparațiile / înlocuirile se efectuează cu respectarea următoarelor condiții:

- fără costuri și fără vreun inconvenient semnificativ pentru consumator, ținând seama de natura bunurilor și de scopul pentru care consumatorul a solicitat bunurile în cauză;
- consumatorul pune bunurile la dispoziția vânzătorului, iar vânzătorul preia bunurile înlocuite pe propria cheltuială;
- obligația de a repara sau înlocui bunurile include, după caz, demontarea bunurilor neconforme și instalarea bunurilor de înlocuire sau a bunurilor reparate sau suportarea costurilor aferente demontării și instalării;
- consumatorul nu este obligat să plătească pentru utilizarea normală a bunurilor înlocuite în perioada care a precedat înlocuirea acestora.

Reclamațiile referitoare la aspectele prevăzute mai jos, se rezolvă numai contra cost:

- piesele și accesoriile care prezintă lovituri, zgârieturi, spărturi sau deformări din vina exclusivă a consumatorului.

NU SE ACORDĂ GARANȚIE ÎN CAZUL:

- Deteriorarea și/sau defectarea produsului ca urmare a nerespectării parțiale sau totale a instrucțiunilor.
- Modificarea stării originale a produsului în scopul depășirii performanțelor.
- Sunt excluse de la garanție defectele rezultate de uzură sau solicitarea excesivă.
- Produsele desigilate sau la care s-a intervenit în vederea reparării de către persoane neautorizate.
- Produsele care au fost utilizate pentru alte scopuri decât cele indicate în prezentul manual.

Drepturile consumatorului sunt cele prevăzute în OUG nr. 140/2021 și OG 21/1992 (republicată).

În cadrul acestui proces, GOLDEN FISH SRL vă prelucrează datele cu caracter personal, cu respectarea legilor aplicabile privind confidențialitatea și protecția datelor

Declarație Vânzător	DA	NU
Produsul achiziționat nu prezintă neconformități evidente	<input type="checkbox"/>	<input type="checkbox"/>
Produsul/ambalajul nu prezintă deteriorări evidente	<input type="checkbox"/>	<input type="checkbox"/>
Am predat cumpărătorului documentele de însoțire	<input type="checkbox"/>	<input type="checkbox"/>
Semnătură Vânzător	<input type="text"/>	

Declarație Cumpărător	DA	NU
Am verificat aspectul și componența produsului/accesoriilor	<input type="checkbox"/>	<input type="checkbox"/>
La achiziție s-a efectuat o proba de funcționare	<input type="checkbox"/>	<input type="checkbox"/>
Am luat la cunoștință despre condițiile de acordare a garanției	<input type="checkbox"/>	<input type="checkbox"/>
Semnătură Cumpărător	<input type="text"/>	

INTERVENȚII ÎN PERIOADA DE GARANȚIE:

Nr.	Data intrării	Nr. factură	Prelungire garanție	Semnătură
1				
Constatări la recepție:				
Reparațiile efectuate:				

Nr.	Data intrării	Nr. factură	Prelungire garanție	Semnătură
2				
Constatări la recepție:				
Reparațiile efectuate:				

Nr.	Data intrării	Nr. factură	Prelungire garanție	Semnătură
3				
Constatări la recepție:				
Reparațiile efectuate:				

www.detoolz.ro

GOLDEN FISH SRL

Micul Fermier - Depozitul Central Ștefăneștii de Jos Linia de
Centură 5, CTPark Bucharest North Ștefăneștii de Jos, Ilfov
077175 , Romania

email: service@micul-fermier.ro

contact@micul-fermier.ro

Tel +40 751 098 855; +40 746 533 474